

NB-IoT 模组

DYC603 产品使用说明书

(福州德亿电子)



一、 DYC603 设备概述

RTU(Remote Terminal Unit)是远程终端控制单元，多应用于对现场传感器信号、工业设备的监测和控制。NB-IoT RTU 是专门基于窄带物联网（Narrow Band Internet of Things）的远程终端单元。使用NB-IoT RTU，用户可以不必关心物联网络，直接远程进行对数据的采集、传输以及对设备的控制，达到快速开发应用的效果。

DYC603 为德亿电子为智润科技定制产品。

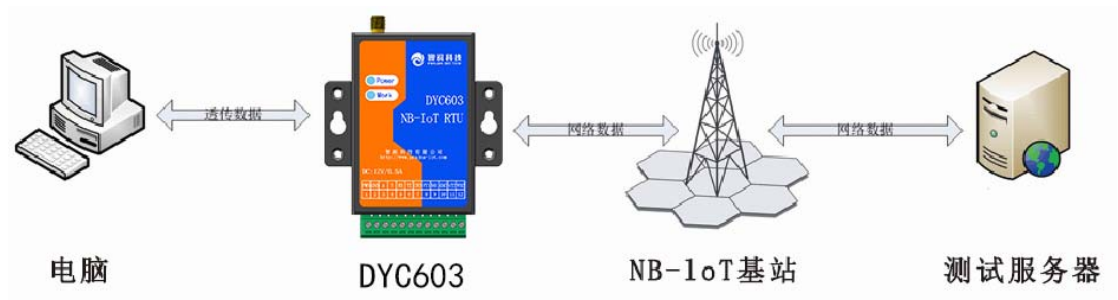
二、 产品测试硬件环境

1、 硬件准备

产品包含设备与配件如下：



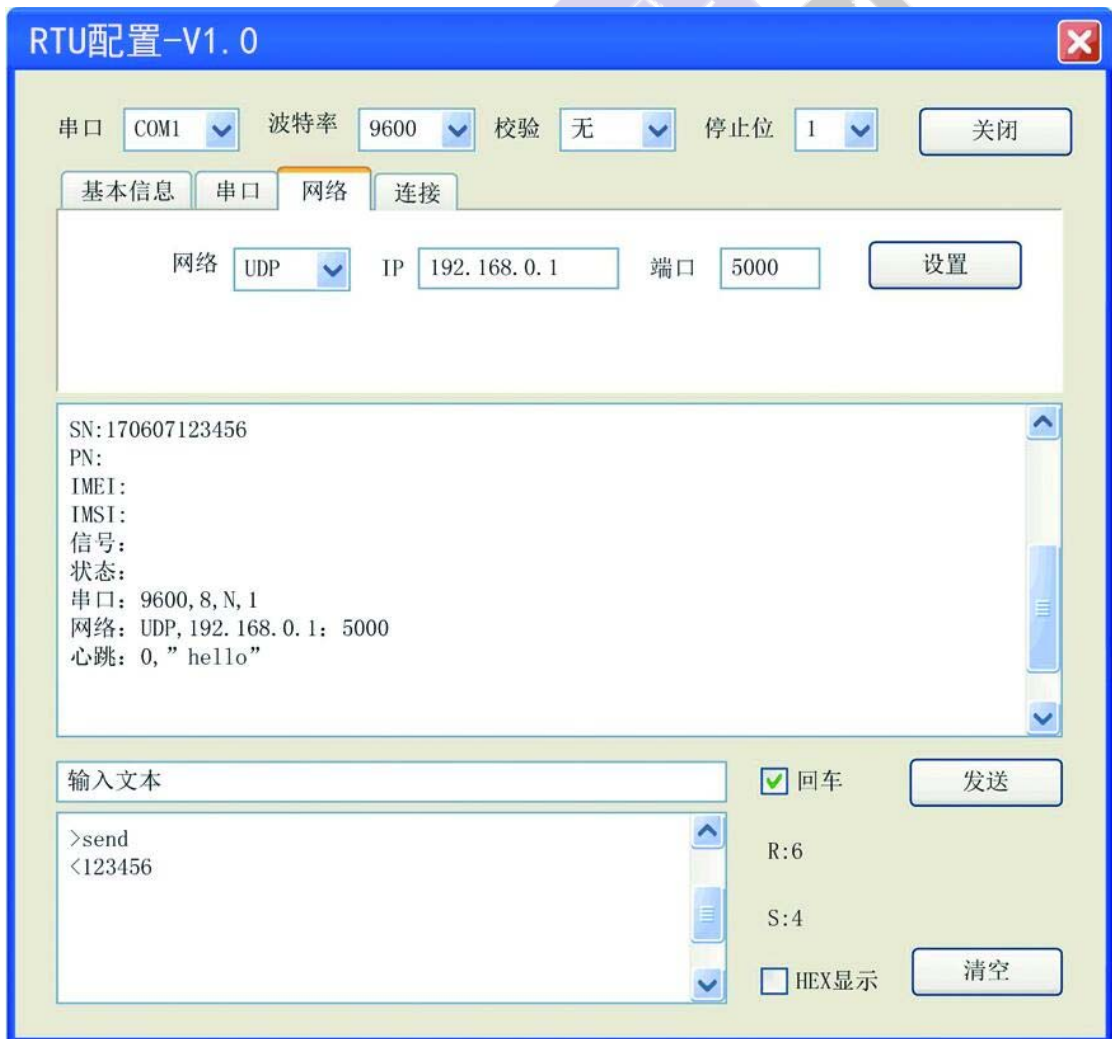
2、测试数据流拓扑图



测试数据流拓扑图

3、数据传输测试

- 插入SIM卡，连接设备及电脑
- 通过配置工具配置测试参数

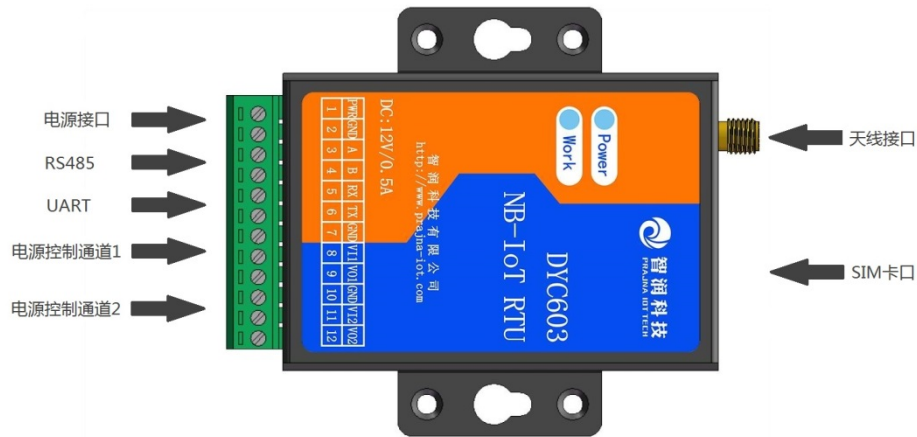


- 测试发送数据到服务器

三、产品基本参数

RTU DYC603 规格	
基本功能参数	
MCU	Cortex M0 32bit
RAM	8KB
FLASH	64KB
EEPROM	2KB
看门狗	支持
NB-IoT 射频参数	
频段	800MHz\850MHz\900MHz 频段
频道带宽	180KHz
功率	23dBm±2dBm
灵敏度	优于-129dBm
数据速率	100kbps
接口说明	
电源	工作：12V/500mA 输入范围：9V~36V 反极性保护
RS485	485 标准信号，支持多种速率模式 9600/14400/19200/38400/56000/57600/115200
UART	3.3V TTL 电平，支持多种速率模式 9600/14400/19200/38400/56000/57600/115200
电源控制	VI1 -> V01 VI2 -> V02 电压范围：DC5V~36V，电流最大 500mA 输出开关受 MCU 控制
天线	SMA 接口外置天线
SIM 卡	SIM 卡或内置 eSIM 卡
指示灯	电源指示灯 x1、状态指示灯 x1
结构参数	
安装方式	螺丝固定
尺寸	90.8mmx73.6mmx20.9mm（长 x 宽 x 高）
环境参数	
工作温度	-35℃~75℃
工作湿度	10%~90%，无凝露
存贮温度	-35℃~75℃

四、 产品接口



1、 12 芯 3.5mm 连接器接口

接口	说明
1	PWR, 典型值 DC12V 电源输入, 电压范围: DC9~36V
2	GND, 接地
3	A, RS485 通讯接口, 485 标准差分信号+
4	B, RS485 通讯接口, 485 标准差分信号-
5	RX, UART 接口, 3.3V TTL 电平, 数据接收
6	TX, UART 接口, 3.3V TTL 电平, 数据发送
7	GND, 接地
8	VI1, 电源控制通道 1 输入, 电压范围: DC5~36V, 电流最大 500mA
9	VO1, 电源控制通道 1 输出
10	GND, 接地
11	VI2, 电源控制通道 2 输入, 电压范围: DC5~36V, 电流最大 500mA
12	VO2, 电源控制通道 2 输出

注: RS485 与 UART, 二选一, 不能同时使用。

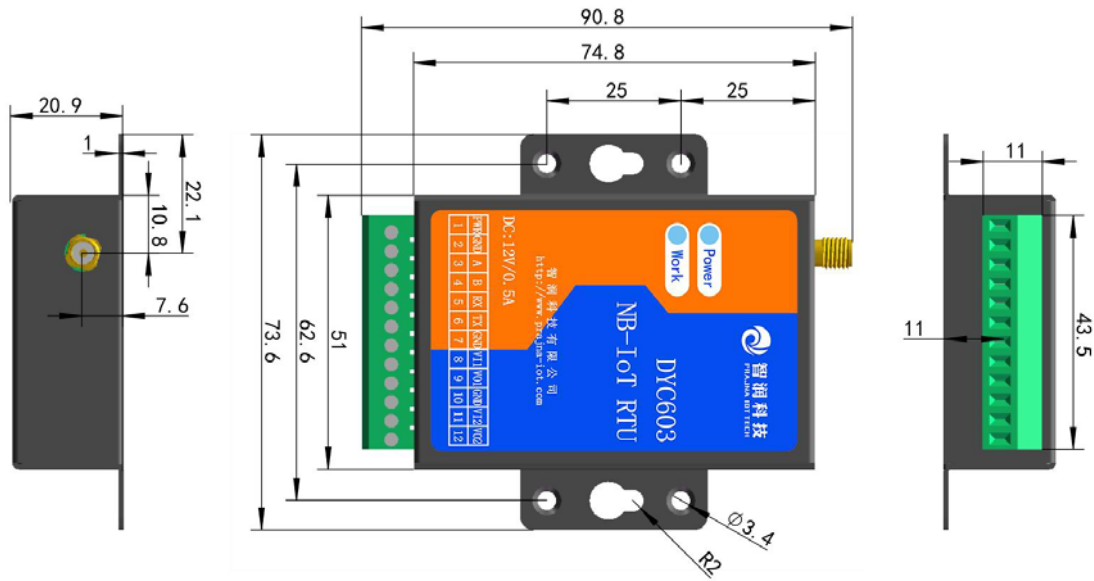
2、 SIM 卡口

物联网 SIM 卡安装接口, 内置 SIM 卡方式或抽屉式 SIM 卡方式。

3、 天线接口

SMA 接口, 用于连接外置天线。

五、 产品尺寸



单位：mm

六、 免责声明

本手册和附录的所有内容，包括今后的升级和修改，本公司始终保留版权。无论原版和修订版，其内容严禁全部或部分拷贝、移植，严禁用于超出手册本身的范围。对未来可能之内容变动、修改、或删减有权不另行通知，亦不承担任何因内容修改所造成的责任负担。

请在使用 DYC603 前充分阅读本手册，因为它包含正确使用和维护产品的信息。