

AIS B 类终端模块

DYA420

用户手册

福州德亿电子科技有限公司

福州市仓山区金洲北路 7 号 1 号楼 4 层

电话：0591-83053799

传真：0591-83053766

网站：<http://www.deyitech.com/>

版本更新历史

版本	日期	更新内容
1.0	2017/12/20	初稿



1. 功能描述

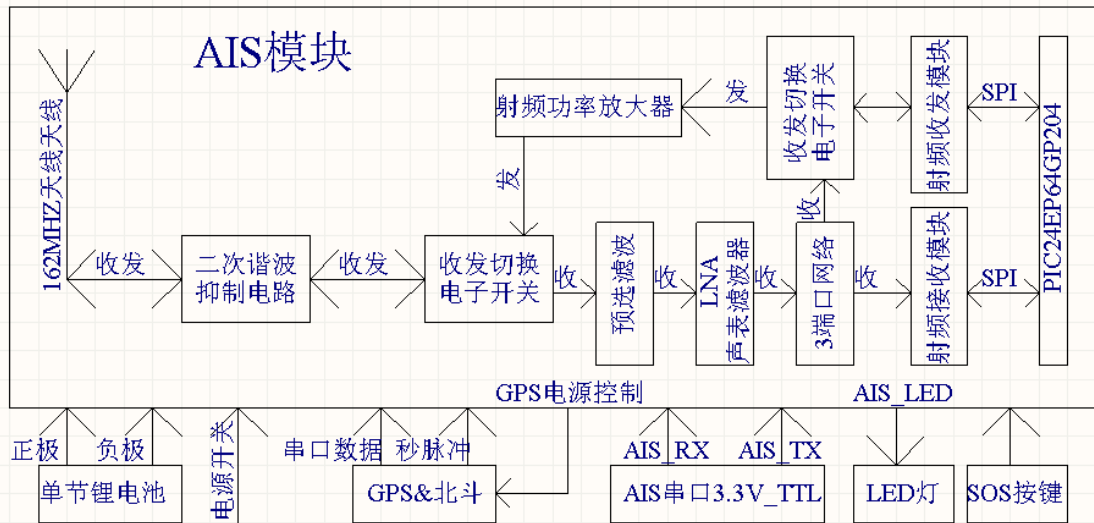
1.1. 概述

AIS-B 类终端模组是专门基于船舶自动识别系统（Automatic Identification System, 简称 AIS 系统）的 AIS-B 类终端模块（设备），用户不必关心 AIS 网络，只需关心应用，采集数据，利用 AIS 模组传输，达到快速开发应用的效果。DYA420 设备可以自动收发 AIS 信息，并且通过串口配置与使用 AIS 模组，具有超高灵敏度、超小尺寸，低电压工作，便于嵌入移动设备。

1.2. 性能指标

- ◇ 发送频率: AIS 频点 1:161.975MHZ ; AIS 频点 2: 162.025MHZ
- ◇ 频率稳定度: $\pm 2\text{ppm}$
- ◇ 调制方式: GMSK
- ◇ 调制速率: 9.6Kbps
- ◇ 发射功率: $33\text{dbm} \pm 1.5\text{dBm}$
- ◇ 接收灵敏度: 优于 -117dbm
- ◇ 供电电源: 手机电池输出的 3.5-4.2V, 该电源直接提供给 AIS 小板
- ◇ 供电要求: 最大脉冲工作电流不小于 2.5A
- ◇ 产品外尺寸: 49mm*32mm
- ◇ 串口接口电平: 3.3V-TTL 电平

1.3. 模块功能框图



1.4. 应用领域

- 船舶定位、导航、海上交通动态
- 可穿戴设备、手持、接收终端
- 水文、气象、航标信息

1.5. 输入输出协议

DYA420 模块以 UART 串口作为主要的输出通道，具体信息请参照《一体板通讯协议》。

1.6. 在线升级功能

DYA420 模块支持在线升级协议，用户可在上位机中按照升级协议，与模块通信，将德亿电子提供的新的软件程序，升级到模块中，以获得新的软件功能。

1.7. 天线

DYA420 模块支持使用射频天线。

1.8. 上位机工具

- 1、德亿电子提供《AIS_T_SET》软件包（Windows 版本），

用于船舶的 MMSI 号、呼号、ID 号、船名等参数的配置。

2、德亿电子提供《STM32ST-LINKUtility》软件包（Windows 版本），用户基于 PC 的在线升级工具。德亿电子提供设备的在线升级程序。

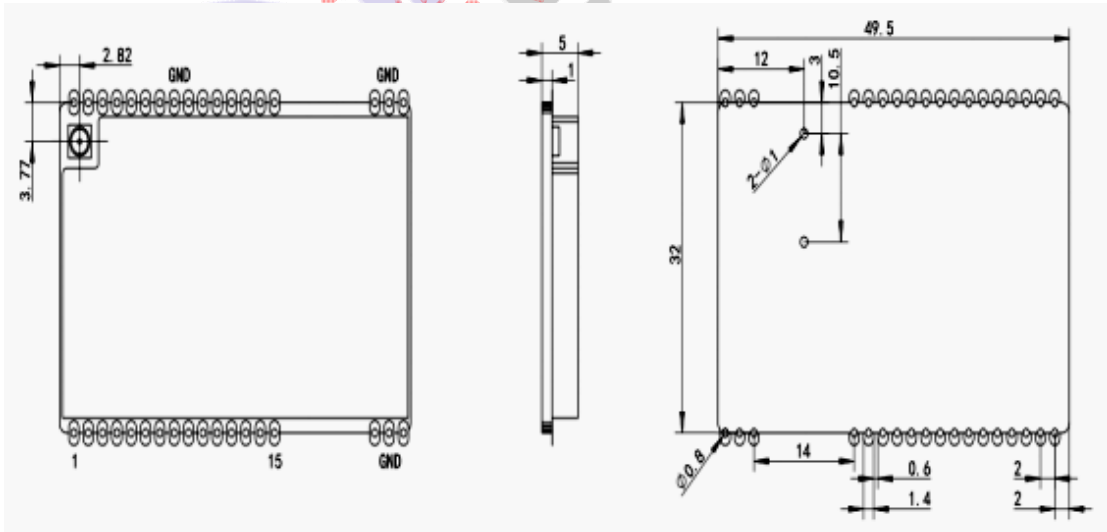
2. 技术描述

2.1. 硬件外观



2.2. 外观尺寸

(1) PCB 板尺寸 49mm*32mm。屏蔽壳尺寸 48mm*29mm (单位: mm)



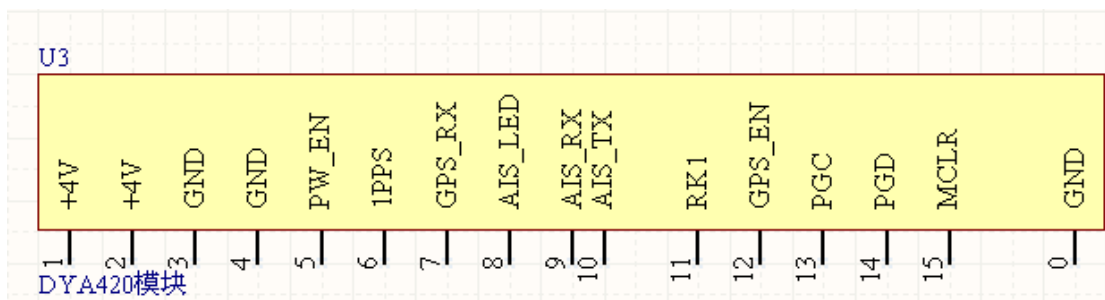
2.3. PCB LAYOUT

(1)、AIS 模块和天线尽量远离 DCDC 电源和 EMI 干扰源。

(2)、AIS 天线尽量远离锂电池。

(3)、参考 DYA420 开发板_V0.1 原理图和 PCB 工程文件。

2.4. PIN 排列图



2.5. 管脚定义

引脚编号	名称	type	描述	电气特性
1	VCC	P	模块电源输入	3.5V-4.2V
2	VCC	P	模块电源输入	3.5V-4.2V
3	GND	P	地	
4	GND	P	地	
5	PW-EN	I	模块开关	高电平开启，低电平关闭。
6	1PPS	I	模块 GPS 秒脉冲输入	3.3V-TTL 电平
7	GPS-RX	I	模块 GPS 数据接收	3.3V-TTL 电平
8	AIS-LED	O	模块指示灯接口，低电平有效	3.3V-TTL 电平
9	AIS-RX	I	模块配置，外部设备串口发送给模块	3.3V-TTL 电平
10	AIS-TX	O	数据发送，模块输出给外部设备串口	3.3V-TTL 电平
11	RK1	I	报警按键接口	
12	GPS-EN	O	模块输出信号，控制外部 GPS/北斗模块进入休眠模式	
13	PGC		软件升级	
14	PGD		软件升级	
15	MCLR		软件升级	

2.6. 电气参数

极限参数

参数	符号	最小值	中间值	最大值	单位
VCC	V	3.3		4.2	V
电源峰值电流	A	1.2		1.5	A
电源均方根电流	mA		56		mA
引脚电压	V	3.0	3.3	3.6	V

运行条件

参数	符号	最小值	最大值	单位
工作温度	T	-15	55	°C
存储温度	T	-40	85	°C
湿热温度	T	40°C ± 2°C		°C
相对湿度	RH	(93 ± 3) %		

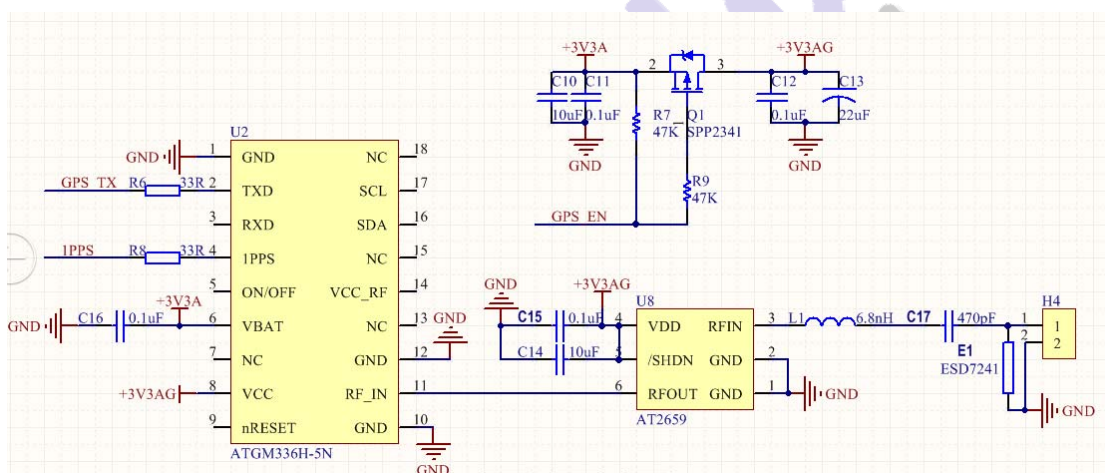
2.7. 技术规范

指标	技术参数
发送频率	AIS 频点 1:161.975MHZ AIS 频点 2:162.025MHZ
调制方式	GMSK
频率稳定度	± 2ppm
调制速率	9.6Kbps
接收灵敏度	优于-117dbm
发射功率	33dbm ± 1.5dbm
电源供电	3.5-4.2V
供电要求	最大脉冲工作电流不小于 2.5A
串口接口电平	3.3V-TTL 电平
GPS 接口电平	3.3V-TTL 电平
1PPS 接口电平	3.3V-TLL 电平
SOS 报警软件命令接口	若外部设备 SOS 按键没有直接连接到 AIS 模块上面，外部设备可以通过配置串口发送 SOS 指令，使得 AIS 模块可以发送 SOS 报警消息
AIS 模块单收功能配置	主板手机程序可以通过通信串口发送

	命令，通知 AIS 模块 CPU 停止 AIS 信号发送功能，实现收发模式和单收模式之间的模式切换
接口定义	邮票孔焊接方式
尺寸	49mm*32mm
重量	0.01kg

2.8. 模块应用电路

参考 DYA420 开发板_V0.1 原理图和 PCB 工程文件。



2.9. 模块使用注意事项

为了充分发挥 DYA420 模块的优良性能，用户在使用本模块时应注意以下几点：

- 1、天线远离电池和 EMI 强干扰源。
- 2、模块天线连接处远离 EMI 强干扰源。
- 3、因为本模块 AIS 天线接口是 IPX 接口，在整机设计时，主要保证 AIS 射频线不要被压着，若压断了或者压短路了，收发效果会

受到很大影响，另外该射频线若被压下来，而 IPX 插头没有被限位，这种情况下 IPX 插头可能会翘起来，导致接触不良，影响收发效果；

4、本模块屏蔽罩强度不是很高，结构内不要有尖状物顶住屏蔽罩，以防止屏蔽罩内部器件被压坏；

5、若使用外置 AIS 天线，使用 SMA 转接头注塑使用时，请加强注塑的强度，注意射频线需要全程地线屏蔽，放置设备内部其他部分干扰到 AIS 信号，影响接收效果；

6、本模块具备 GPS/北斗模块休眠管理信号，该信号由本模块输出，使用下图在控制 ATGM336H 这个 GPS 模块进入休眠状态，从而达到节省功耗的目的。

3. 可靠性测试与认证

3.1 RoSH 认证

DYA420 系列模块符合 RoSH 认证。

4. 模块传送与焊接

4.1. 模块包装

DYA420 模块采用防静电带真空包装，具备防潮、防静电等特性，按照每盒 60 个进行包装。

4.2. 模块传送与存储

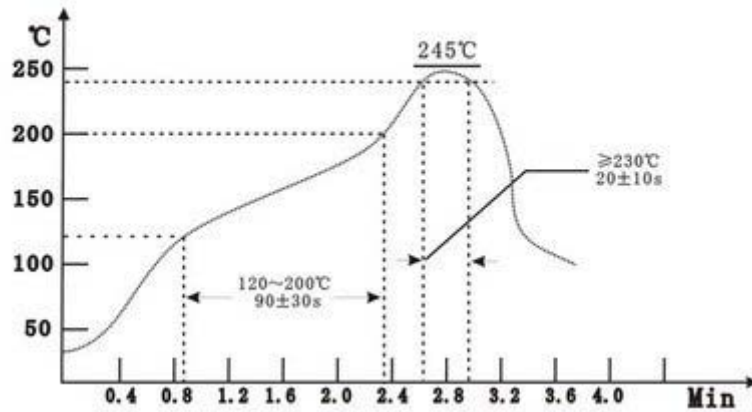
4.2.1 防潮等级：

Moisture Sensitivity Level (MSL): 4 级

MSL 请参考 IPC/JEDEC J-STD-020 标准。

4.2.2 回流焊曲线图

回流焊曲线 REFLOW DATA



！ 注意：

调整平衡时间以保证锡膏熔化时气体的合理化处理。若 PCB 板上有过多空隙，可以增加平衡时间。

产品长时间放置于焊接区（温度 180°C 以上），为了防止元器件损坏，尽可能缩短放置时间。

！ 曲线的重要性特征：

上升速度=1~4°C/sec, 25°C to 150°C 平均

预热温度=140°C to 150°C, 60sec~90sec

温度波动=225°C to 250°C, 大约 30sec

下降速度=2~6°C/sec, to 183°C, 大约 15sec

总时间=大约 3000sec

4.2.3 存储方法

为避免 DYA420 模块受潮，应将模块储藏于干燥的环境。

4.3. 静电防护

DYA420 模块属于静电敏感器件，经常性的静电接触会损坏模块，采用防静电袋包装的方式防止静电。使用 DYA420 模块时应注意以下几点：

(1) 连接天线时，应先连接 GND, 再连接天线；

(2) 焊接与射频输入端相连接的连接器、天线时请确保使用无静电焊枪；

5. 模块标签与下单型号

5.1. 模块标签

Series Number

Point Number



5.2. 型号命名规则

字段	示例	解释
Product Code 产品名	DY	德亿电子系列产品
型号	A420	该产品型号

5.3. 通用订单型号一览

通用订单型号	产品
DYA420	尺寸 49mm*32mm ， AIS 模块 ， GPS+DBS 定位，标准输出

5.4. 定制订单型号

德亿电子科技有限公司对国内客户提供软件、硬件功能定制服务。具体合作方式和产品订单命名，请联系销售代表。

参考文献

- 1、《一体板通讯协议》